

Yamato[®]

取扱説明書
Instruction Manual

Parts List

小型モータ
COMPACT MOTOR

VE/Y

VE, VES シリーズ
VE, VES Series

VE, VESシリーズの取扱説明書と異なる部分を記載しています。

VE, VESシリーズの取扱説明書とあわせてご使用ください。

本製品のご使用にあたっては、取扱説明書を最後までお読みいただき、内容をよく理解してから正しくお使いください。

また、お読みになった後は、お使いになる方がいつでも見られるところに保管してください。

This instruction manual shows contents different from VE and VES series.

Read this manual with INSTRUCTION of VE and VES series.

Before using your compact motor, please read the instruction manual and understand the contents well.

After reading the instruction manual, please keep it in a location where it is easily accessible to the operator.

 **YAMATO SEWING MACHINE MFG. CO., LTD.**

From the library of: Superior Sewing Machine & Supply LLC

目次/CONTENTS

1. 据付方法	1
1.1 テーブルカット図	1
1.1.1 上乘せ式(Aタイプ)	1
1.1.2 上乘せ式(Bタイプ)	2
1.2 配線	3
1.2.1 モータの配線	3
1.2.2 ランプの接続	3
1.2.3 Rコネクタの接続	4
1.3 モータの設定	5
1.3.1 簡易設定	5
1.3.2 縫い速度の設定	6
1.3.3 糸切り動作の解除	7
1.4 シンクロナイザの調節	7
2. 日常点検	8
3. ベルトの交換	9
附録	11

おことわり

本製品は改良などにより、使用部品を変更することがあります。その際には、本書の内容および説明図などの一部が、本製品と一致しない場合がありますので、あらかじめご了承ください。また、本書の作成にあたっては万全を期しておりますが、万一の誤りや記載もれなどが発見されても直ちに修正できないことがあります。

目 次 / CONTENTS

1. Installation	13
1.1 Table cutting diagram	13
1.1.1 Table top type (Type A)	13
1.1.2 Table top type (Type B)	14
1.2 Wiring	15
1.2.1 Wiring motor	15
1.2.2 Connecting lamp	15
1.2.2 Connecting R connector	16
1.3 Setting motor	17
1.3.1 Simple setting	17
1.3.2 Setting sewing speed	18
1.3.3 Release of thread cutting operation	19
1.4 Adjusting synchronizer	19
2. Regular maintenance	20
3. Changing timing belt	21
Appendix	23

*** ILLUSTRATED SPARE PARTS LIST ***

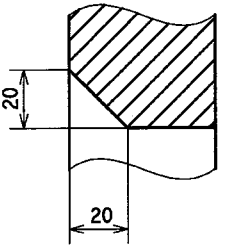
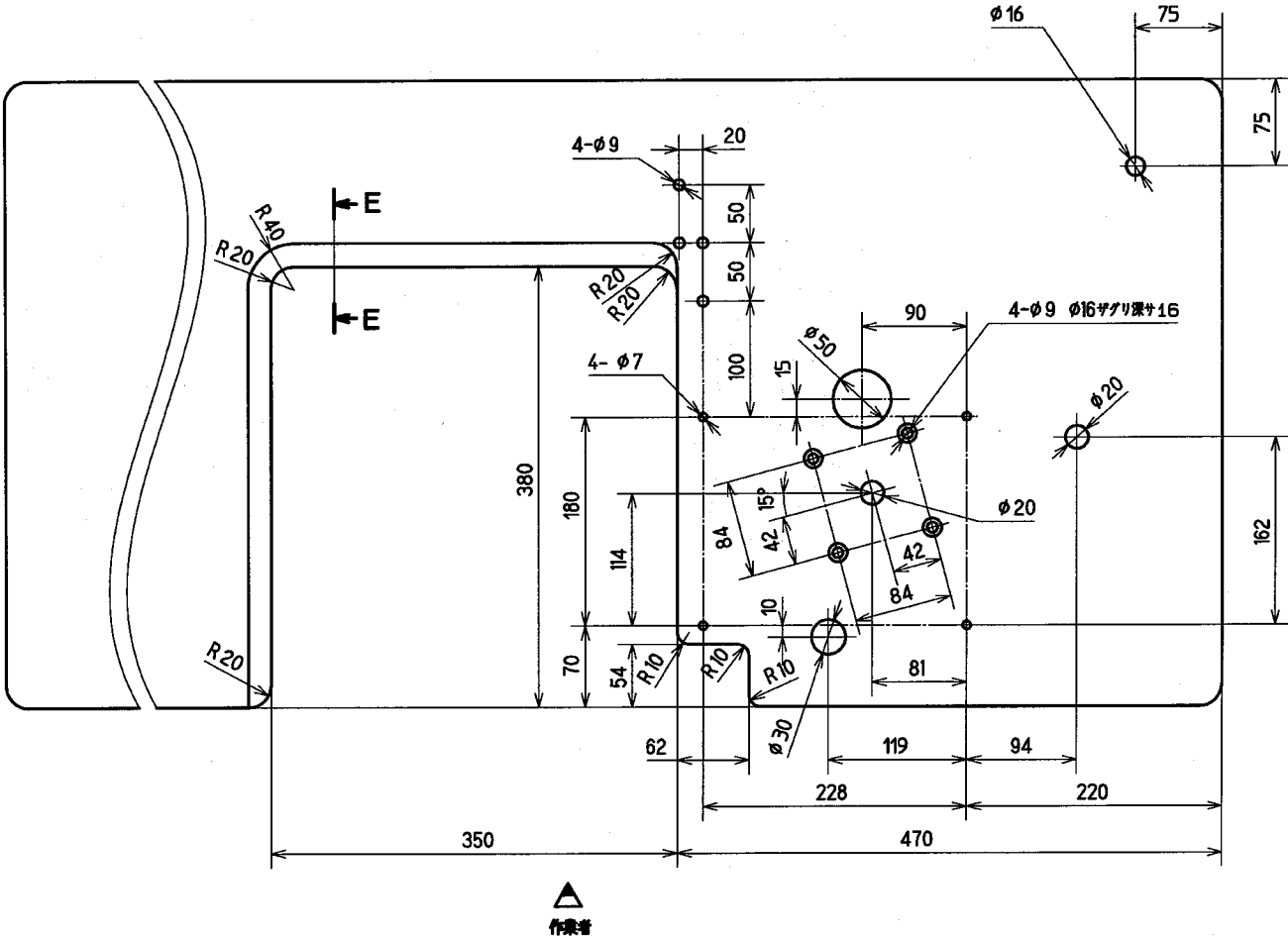
Attention

The description in this instruction manual is subject to change for improvements of the commodity without notice.

1. 据付方法

1.1 テーブルカット図

1.1.1 上乗せ式(Aタイプ)



断面 E-E(1/2)

テーブル外形1200x595x50

1. 据付方法

1.1.2 上乗せ式(Bタイプ)

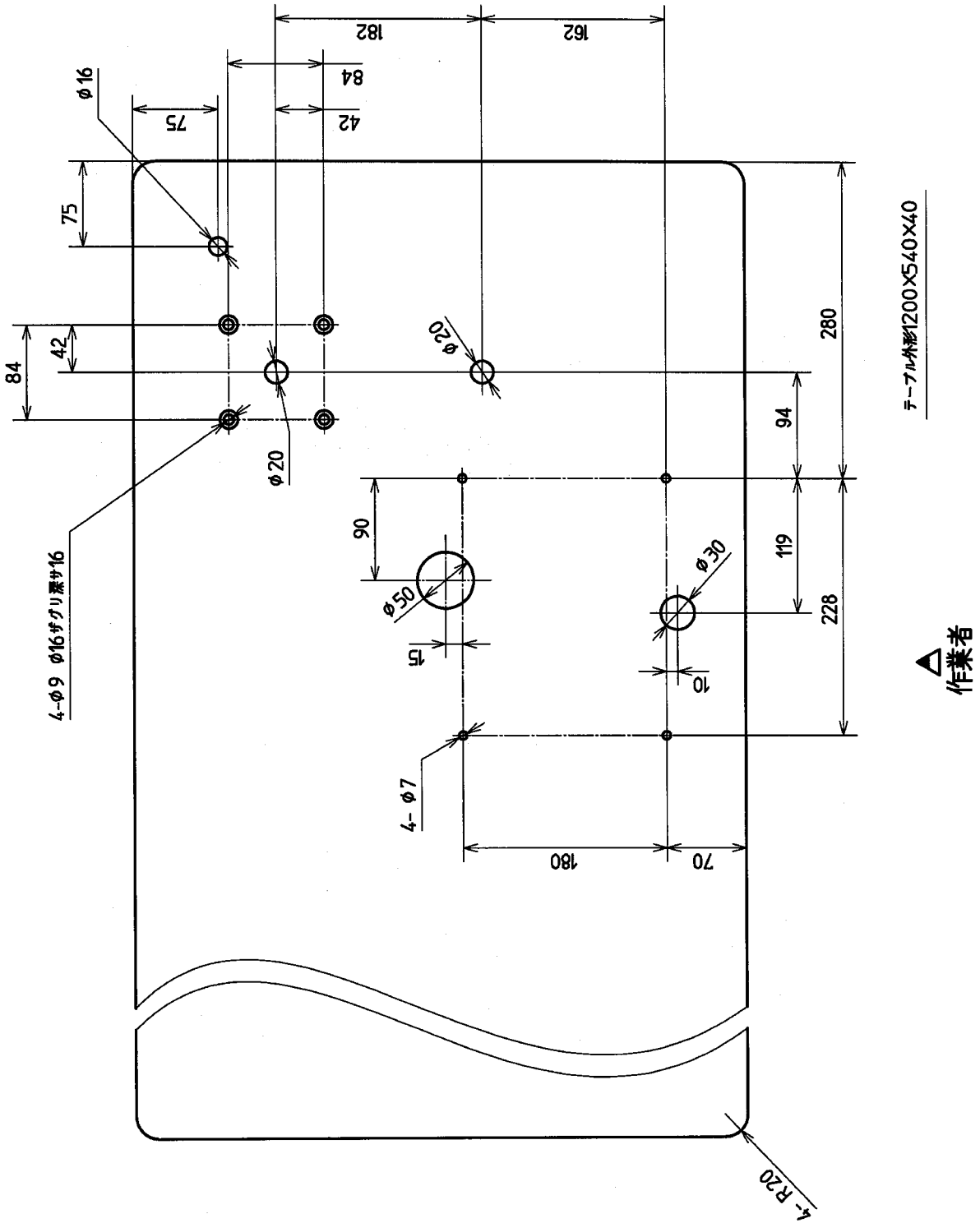


図 2

1.2 配線

1.2.1 モータの配線

⚠ 注意

作業中はコントロールボックスを電源に接続しないでください。

- コントロールボックスとペダルユニットは、モータの説明書を参照してテーブルに取り付けてください。
- コントロールボックス、ペダルユニット、モータ、ホールIC(シンクロナイザ)は、モータの説明書を参照して接続してください。
- ミシンの装置からの配線は、それぞれの装置の説明書に従って接続してください。

1.2.2 ランプの接続

⚠ 注意

専用のランプ以外は絶対に使用しないでください。制御盤が破損するおそれがあります。

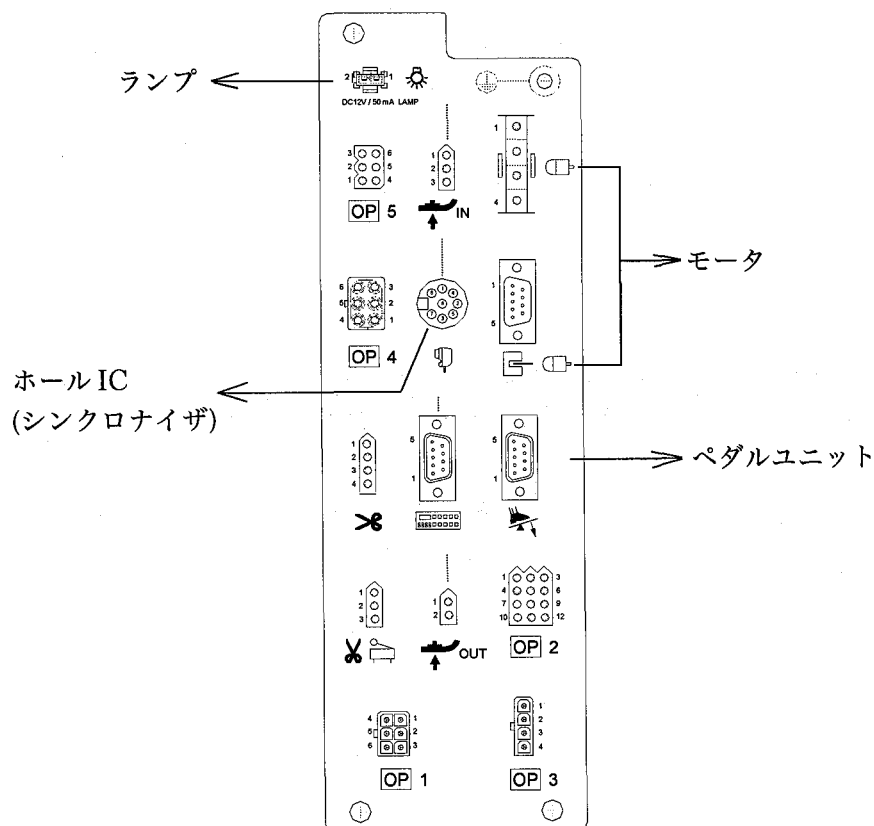


図 3

1. 据付方法

1.2.3 Rコネクタの接続

ミシンの機種や装置に応じたRコネクタ(1070199)を図の位置に差込みます。

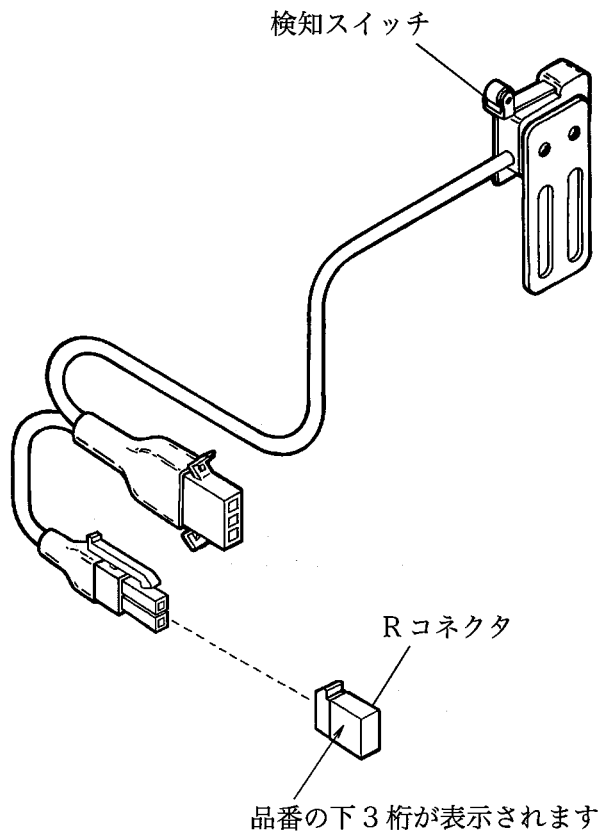


図4

⚠ 注意

1. お使いのミシンに対応したRコネクタを使用してください。
Rコネクタは、安全上の制限をしていますので、対応しないRコネクタを接続した場合は、ミシンが破損するおそれがあります。
2. Rコネクタを接続しないとミシンの最高回転は2,000rpmに設定されます。
又、安全上の配慮から機能が制限されます。

1.3 モータの設定

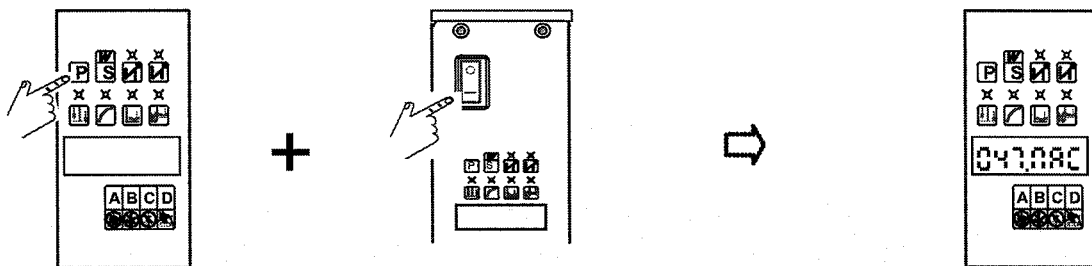
⚠ 注意

ミシンの機種や装置に応じてモータを正しく設定してください。誤った設定は故障や破損の原因になります。

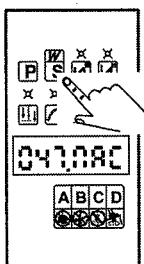
1.3.1 簡易設定

主要な機種は、下記の方法でモータの設定が変更できます。(表1 参照)

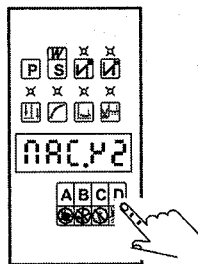
1. **P** キーを押しながら電源を入ると、「047MAC」と表示されます。



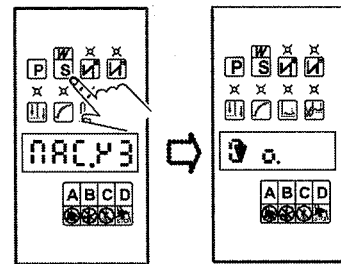
2. **S** キーを押すと現在の簡易設定コードが表示されます。



3. **C** 又は **D** キーを押して新しい簡易設定コードに変更します。



4. **S** キーを押すと新しい設定に変更されます。そして自動的に「ノーマルモード」に戻ります。



コード	表示	適用機種
Y2	Y2	VE, VESシリーズのUT付 工場出荷時
Y3	Y3	VE, VESシリーズのUT-AXXF装置付
Y5	Y5	VE, VESシリーズのUT-AXXF/ST2-A装置付

表1

簡易設定は、縫い速度を3,600rpmに設定しています。

使用するミシンに応じて、縫い速度を設定してください。(「1.3.2 縫い速度の設定」参照)

その他の機種及び装置

- CS装置付きのUT-AXX(F)及びUT-AXX(F)/ST2-A装置は「附録 CS装置の設定方法」を参照してください。
- BF6装置は「附録 BF装置の設定方法」を参照してください。

注)ノーマルモード：通常の運転可能な状態

⚠ 注意

表1以外のコードは設定しないでください。故障や破損の原因になります。

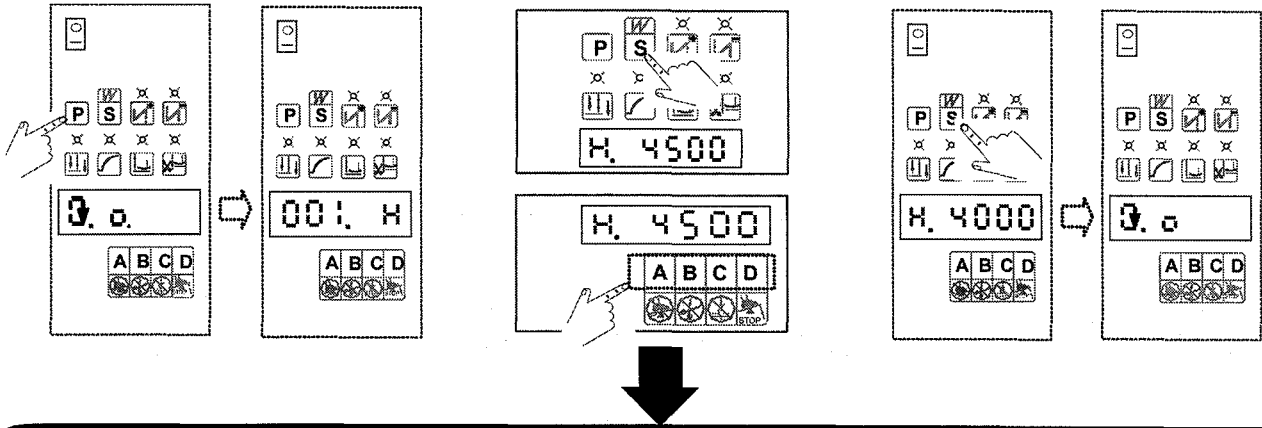
1. 据付方法

1.3.2 縫い速度の設定

機種に合わせて縫い速度設定を行う。

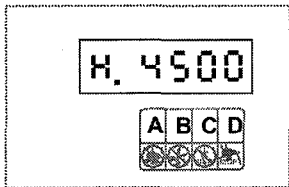
(例) 4,500rpm から 4,000rpm に変更する場合

1. **P** キーを押します。
「001. H」 と表示されます。
2. **S** キーを押します。
「H. 4500」と表示されます。
3. **A** **B** **C** **D** のボタンで
縫い速度を設定します。
4. 「H. 4000」 と表示され
れば **S** キーを押します。
5. ノーマルモードに戻ります。
(終了)

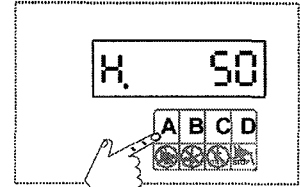
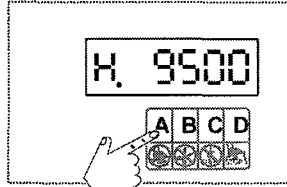


速度設定をする際、表示される数値は、減少できません。
下記のように設定変更を行ってください。

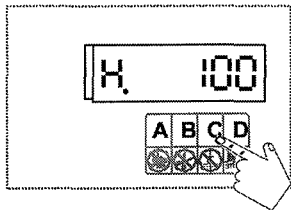
1. 速度設定を表示させる



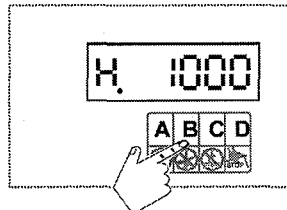
2. **A** キーを押していくとが最高値 「9×××」 の次に最
低値 「50」 が表示される



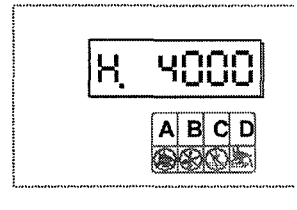
4. **C** キーを押して
数値を繰り上げる



5. **B** キーを押して
数値を繰り上げる



6. **A** キーで数値を
設定



⚠ 注意

ミシンの縫い速度は、最高回転数以上に設定しないでください。故障や破損の原因になります。

1.3.3 糸切り動作の解除

B キーにより糸切り動作解除または、糸切り動作使用の設定ができます。

B キーの上の表示「**○**」が点灯していれば、糸切り動作は解除されています。

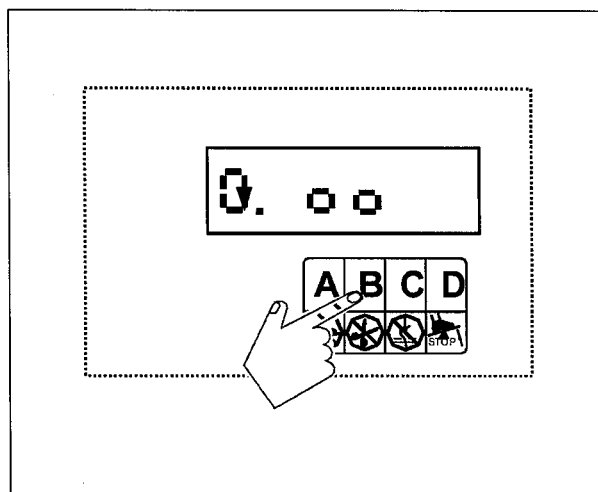


図 5

1.4 シンクロナイザの調節

UT、UT-A装置付のミシンの場合は、針停止位置が最上点と最上点から0.5mm下がった範囲にあることを確認してください。

ずれている場合は、止ネジ①を緩めてシンクロナイザ②の位置を左右に調節してください。

再度ミシンを回転させて針停止位置を確認してください。

針停止位置が最上点より手前の場合、左へ調節

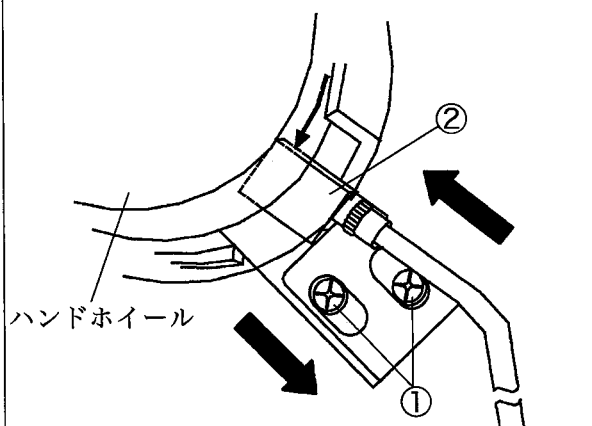


図 6

針停止位置が最上点を過ぎる場合、右へ調節

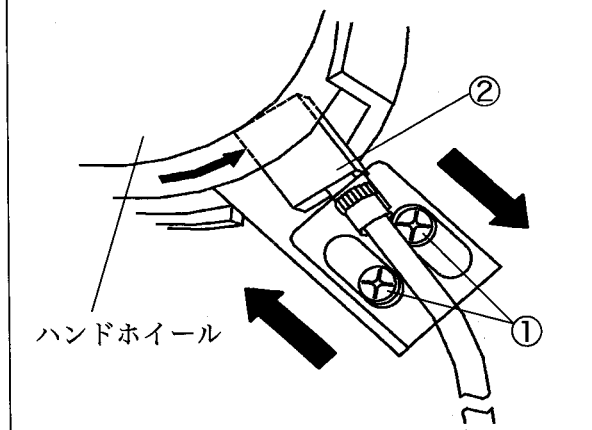


図 7

2. 日常点検

月に一度、ベルトカバー①を取り外して掃除してください。

⚠ 注意

タイミングプーリ②③とベルト④の間にゴミが詰まると、ベルトが切れる原因になります。

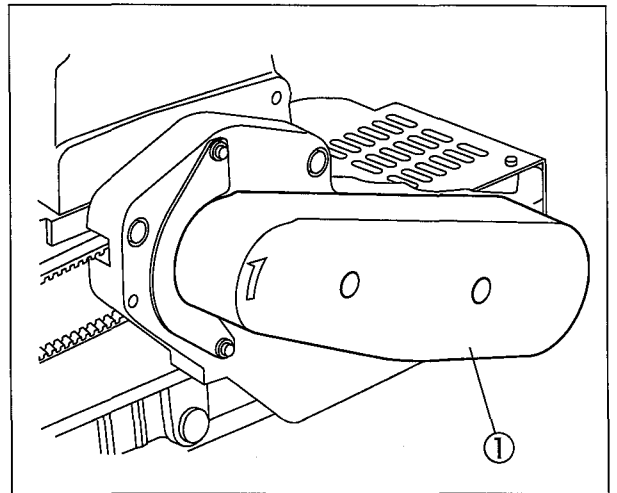


図 8

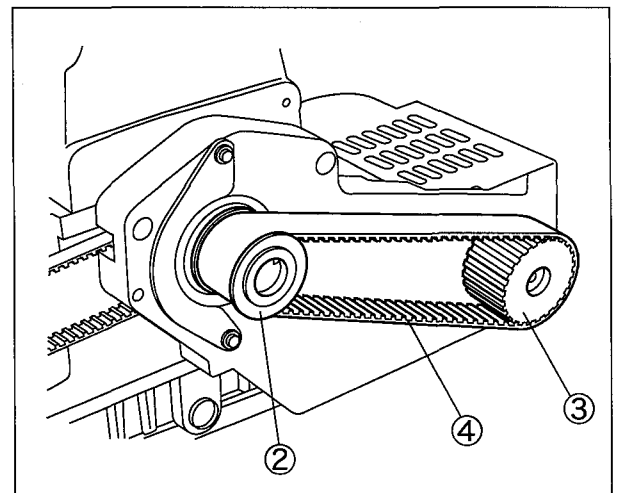


図 9

3. ベルトの交換

取り外し

(1) 止ネジ①を緩めて、ベルトカバー(小)②を取り外す。

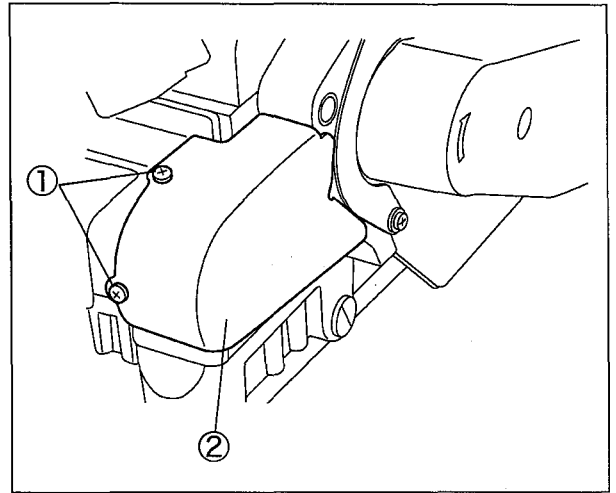


図 10

(2) 止ネジ③を緩めて、ベルトカバー④を取り外す。

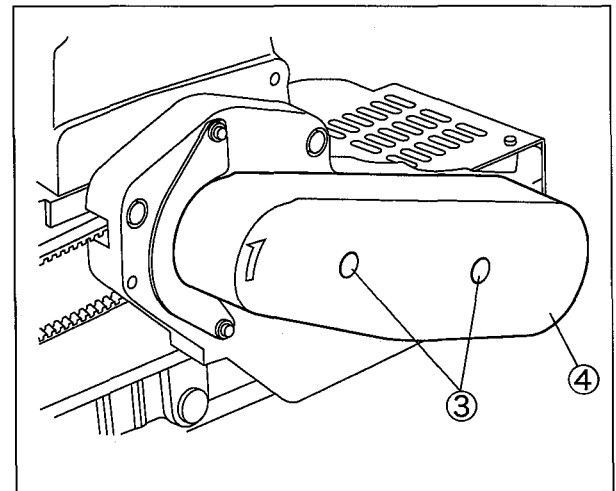


図 11

(3) モータ取付台⑤の止ネジ(3個)⑥を取り外す。

(4) 古いタイミングベルト⑦を取り外す。

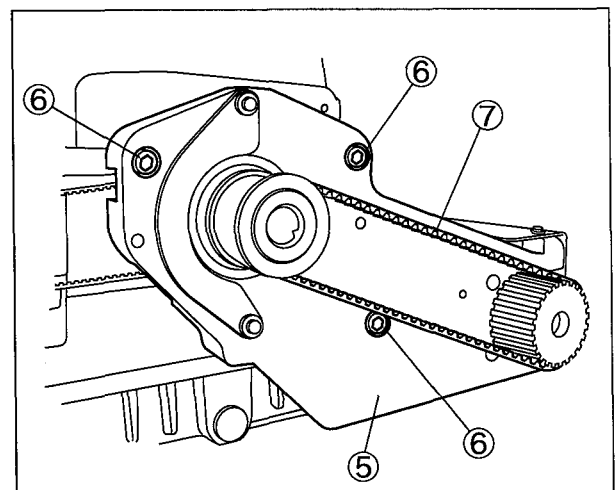


図 12

3. ベルトの交換

取り付け

(1) モータ取付台①を持ち上げながら、新しいタイミングベルトを掛ける。

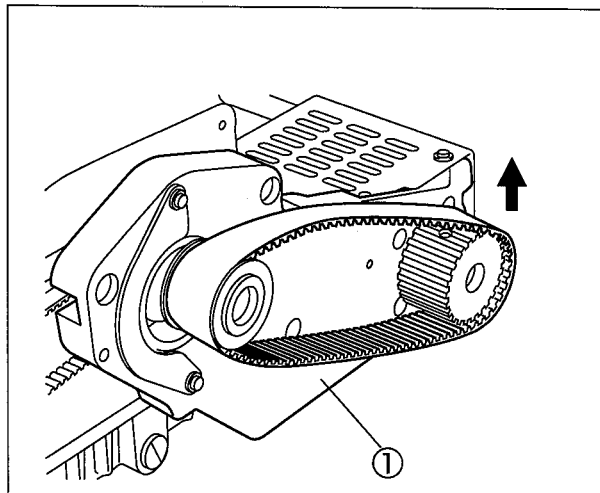


図 13

(2) モータ取付台①の穴とミシンから出ているピン②を合わせて、止ネジ(3個)③で固定する。

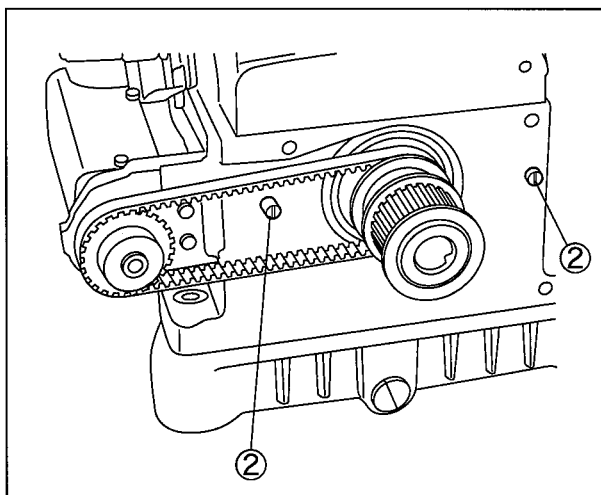


図 14

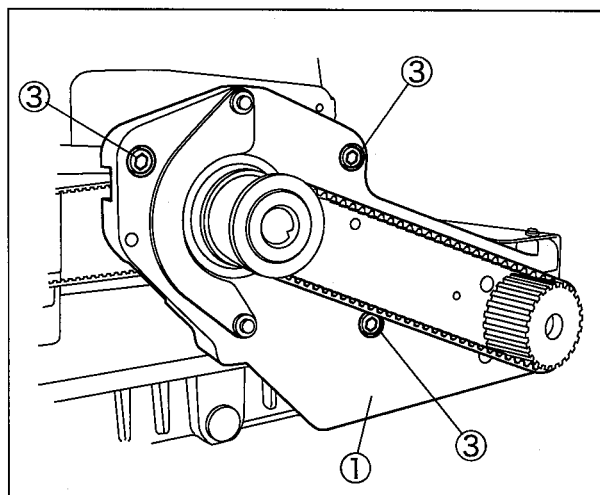


図 15

(3) ベルトカバー④を取り付ける。(図 16)

(4) ベルトカバー(小)⑤を取り付ける。(図 17)

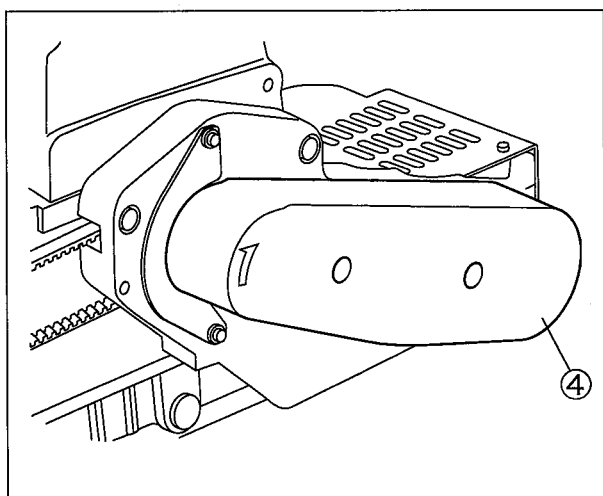


図 16

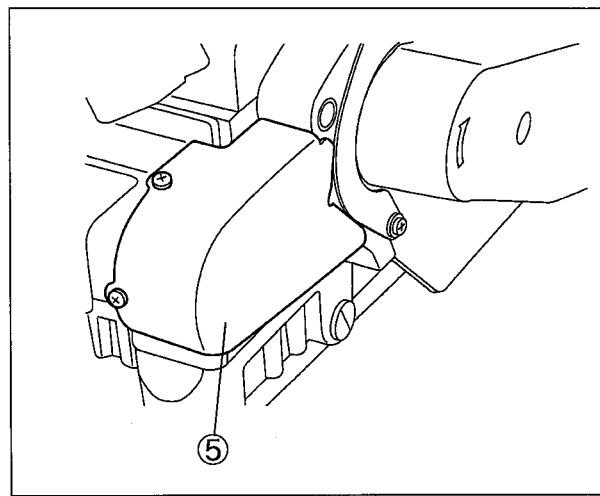
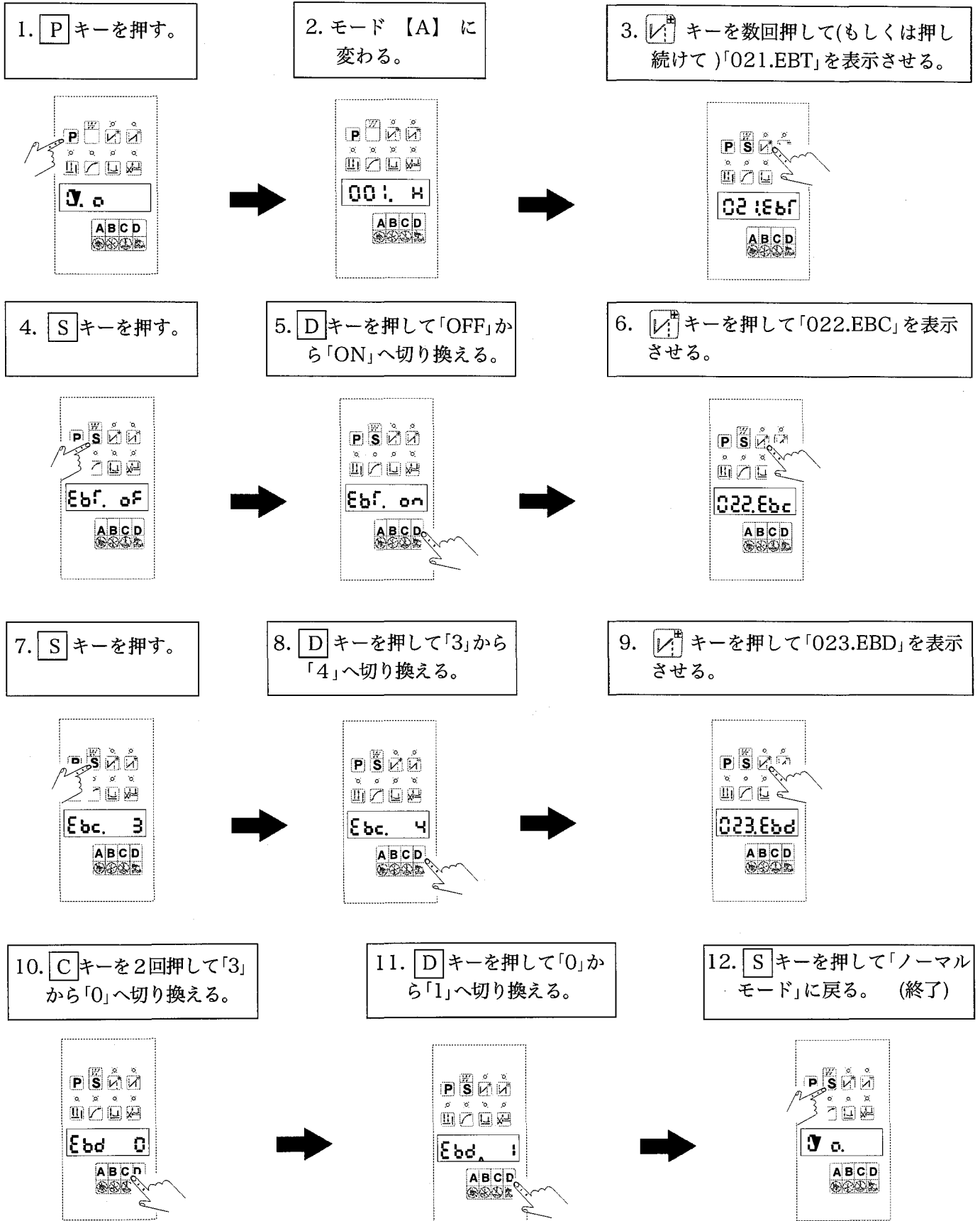


図 17


附録

CS装置の設定方法


コンデンススティッチ 4針縫製後、通常縫い1針にする場合

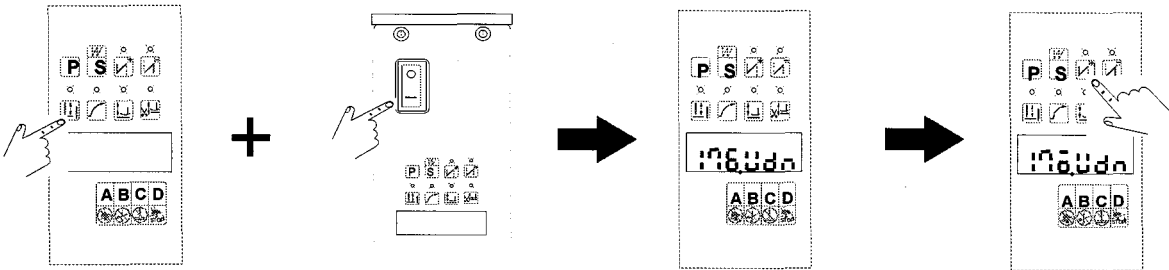


BF装置の設定方法

1. キーを押しながらスイッチをONにする。

2. モード **[D]** に変わる。

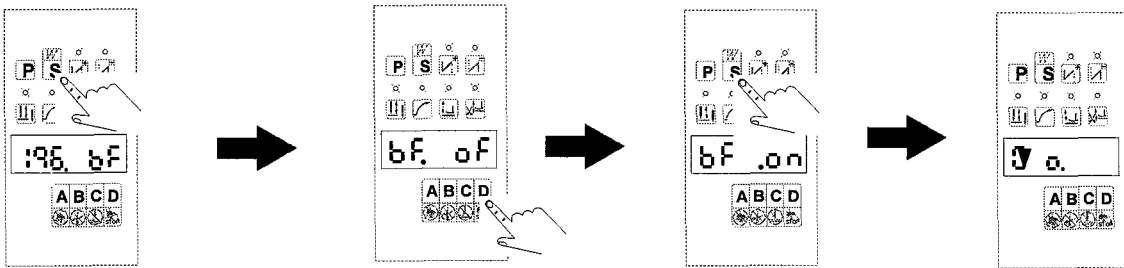
3. キーを数回押しして「196.6F」を表示させる。



4. **[S]** キーを押す。

5. **[D]** キーを押して「OFF」から「ON」へ切り換える。

6. **[S]** キーを押して「ノーマルモード」に戻る。(終了)



1. Installation

1.1 Table cutting diagram

1.1.1 Table top type (Type A)

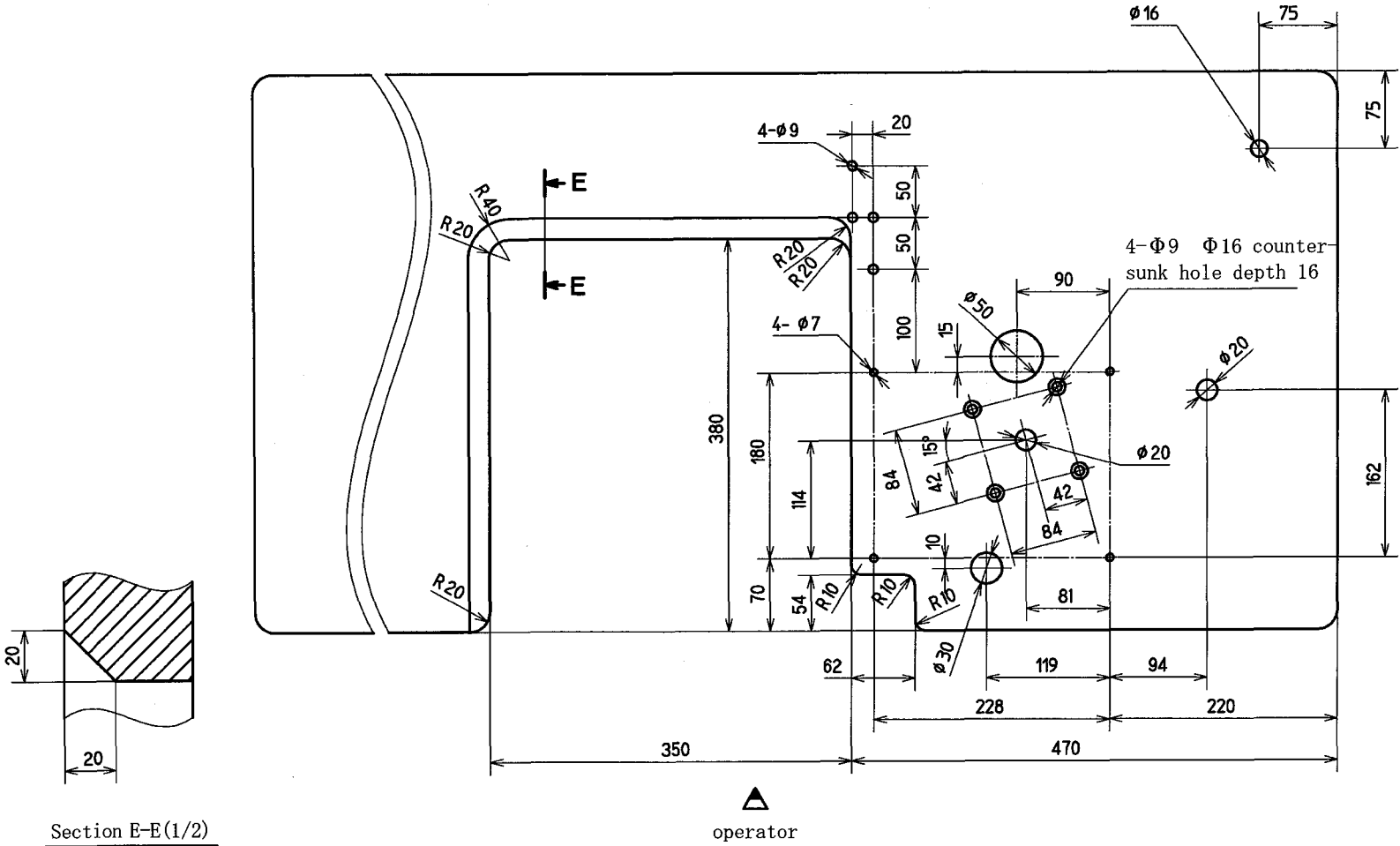


Fig. 1

1. Installation

1.1.2 Table top type (Type B)

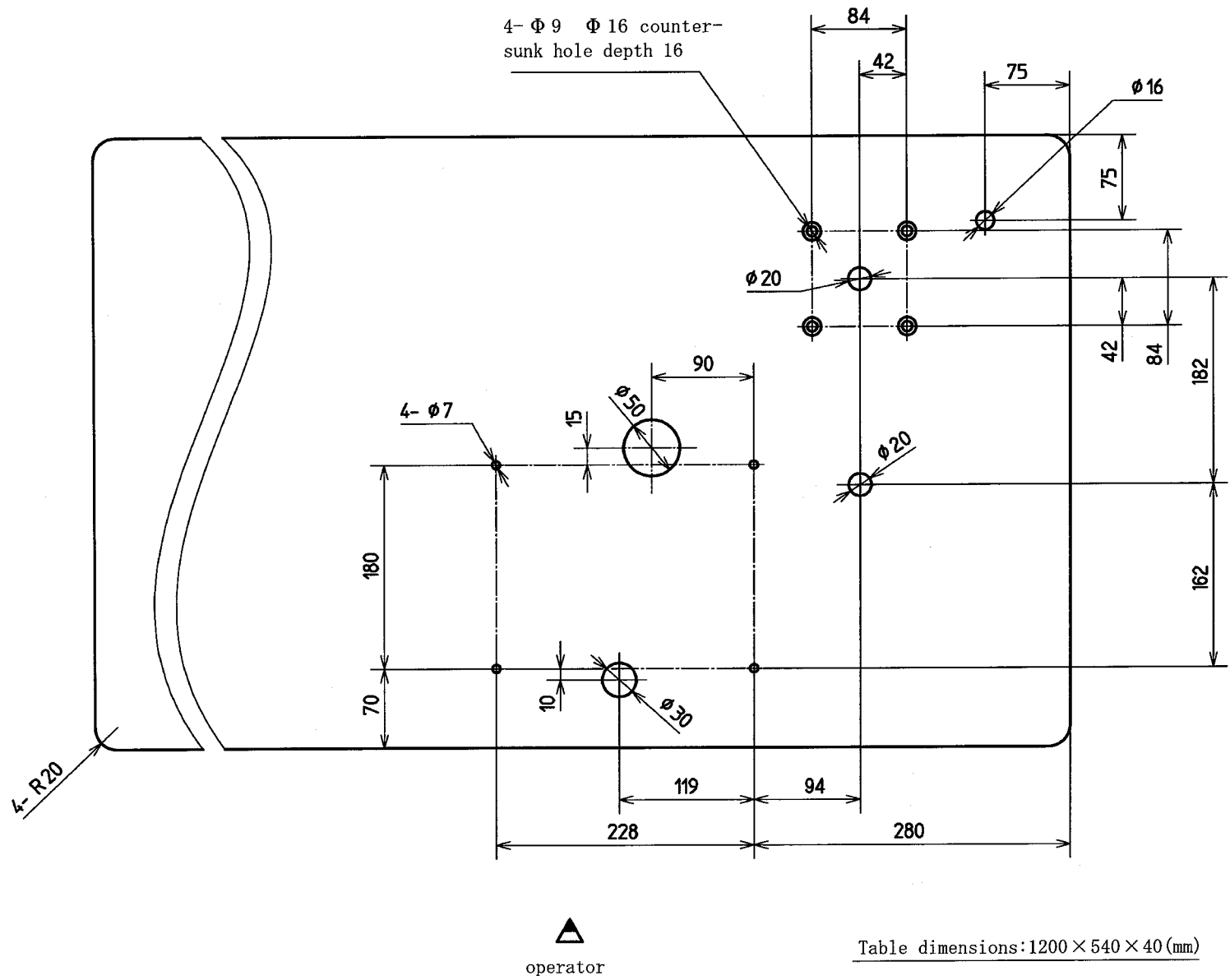


Fig. 2

1.2 Wiring

1.2.1 Wiring motor

⚠ WARNING

Unplug the power cable for the control box during wiring.

1. Install the control box and the pedal unit on the back surface of the machine table referring to the instruction manual for the motor.
2. Connect the control box, the pedal unit, the motor, and the rotation detector unit (synchronizer) referring to the instruction manual for the motor.
3. Connect a device from the sewing machine referring to each instruction manual.

1.2.2 Connecting lamp

⚠ CAUTION

Never use the lamp other than the exclusive lamp. If used other lamps, it can cause the damage to the control box.

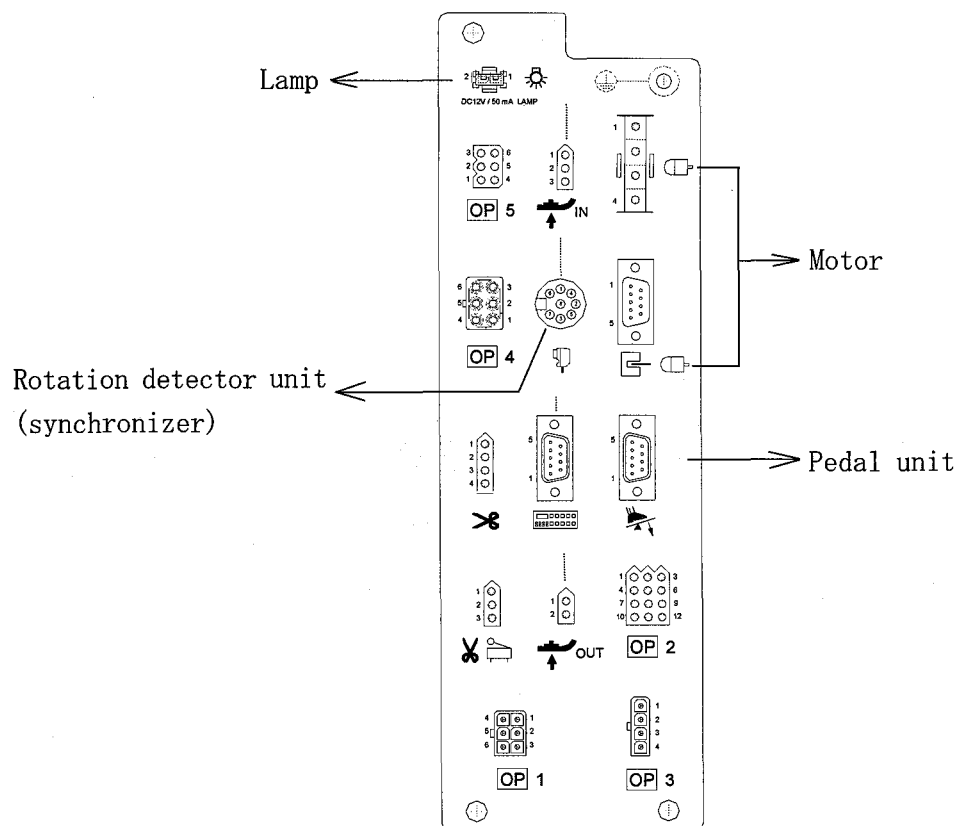


Fig. 3

1. Installation

1.2.3 Connecting R Connector

Insert R Connector(1070199) properly depending on the machine model or device in the position of figure.

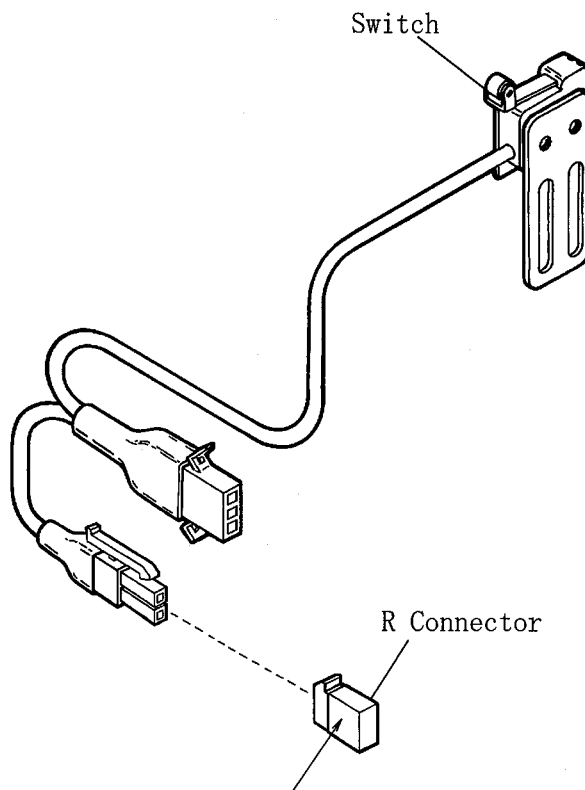


Fig. 4

Three last digits of the parts No. are displayed.

⚠ CAUTION

1. Set the appropriate R connector to the machine model.
R Connector is limited by the safety, when improper R Connector is connected, damage to the machine might be caused.
2. Without R Connector, maximum sewing speed is set for 2,000rpm.
And the function is limited by the consideration in safety.

1.3 Setting motor

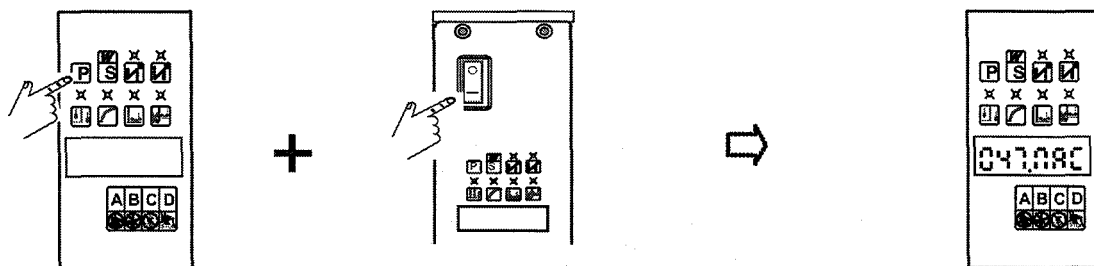
⚠ CAUTION

Set the motor properly depending on the machine model or device. Improperly setting motor can cause the machine damage or breakdown.

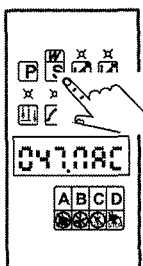
1.3.1 Simple setting

On the main models, change the motor setting as following steps referring to Table 1.

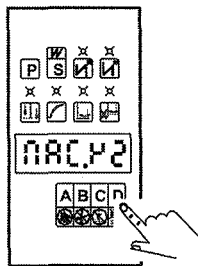
1. While pressing **P** key, turn the power switch ON. LED displays "047MAC".



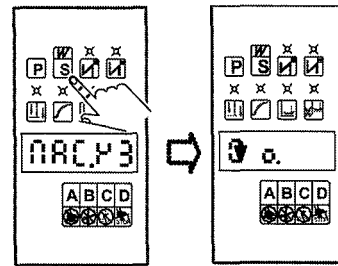
2. Press **S** key to display current simple setting.



3. Press **C** or **D** key to enter a cord for the new simple setting.



4. Press **S** key to change the new setting. Then automatically return to normal mode.



Cord	Display	Machine applied
Y 2	42	With UT device on VE and VES series at shipment
Y 3	43	With UT-AXXF device on VE and VES series
Y 5	45	With UT-AXXF/ST2-A device on VE and VES series

Table 1

Simple setting is set the sewing speed to 3,600rpm.

Set the appropriate sewing speed for each machine. (Refer to 「1.3.2 setting sewing speed」)

Other machines and devices:

1. Set UT-AXXF or UT-AXXF/ST2-A device with CS device referring to "Appendix: Setting CS device".
2. Set BF6 device referring to "Appendix: Setting BF device".

Note: Normal mode is a mode possible to operate normally.

⚠ CAUTION

Be sure to set the cord in Table 1. If set other cords, it can cause the damage or breakdown.

1. Installation

1.3.2 Setting sewing speed

Set the appropriate sewing speed for each machine.

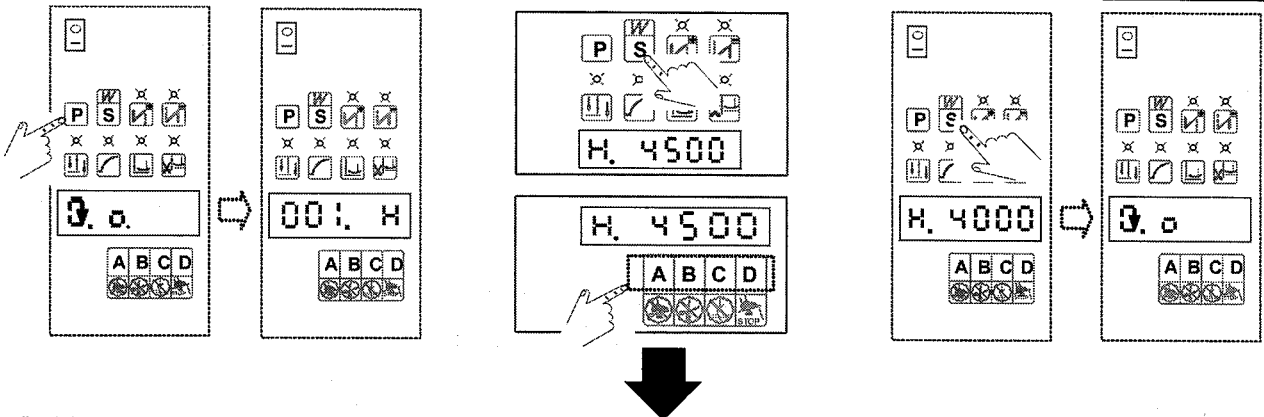
(Example) Changing the speed from 4,500rpm to 4,000rpm.

1. Press key **P**, LED displays "001. H".

2. Press key **S**, LED displays "H. 4,500".

3. Press key **A** **B** **C** **D** to set the sewing speed.

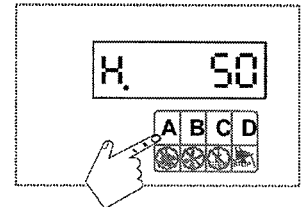
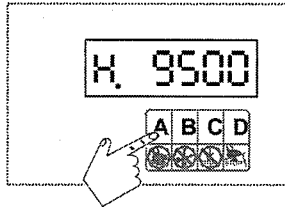
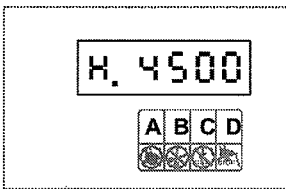
4. When displayed as "H. 4,000", press key **S**.
5. It return to "nomal mode". Finished.



The numerical value cannot be decreased, when changing a speed setting.
Do the setting change as follows.

1. The speed setting is displayed.

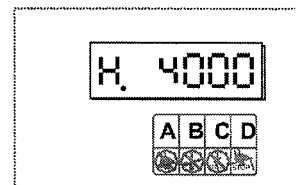
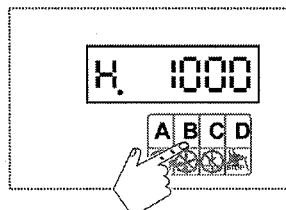
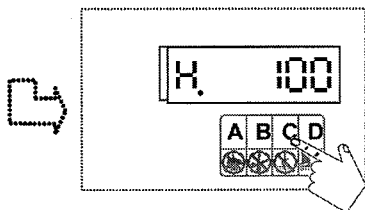
2. Press key **A** several times, lowest value "50" is displayed next to highest value "9xxx".



4. Press key **C**, the numerical value is turned over and raises it.

5. Press key **B**, the numerical value is turned over and raises it.

6. The numerical value is set with **A** key.



⚠ CAUTION

Do not set the speed over the maximum rotation of the machine. It causes the breakdown and damage.

1.3.3 Release of thread cutting operation

Release or use of thread cutting operation can be set by **B** key.

While display 「□」 is above the **B** key lights, thread cutting operation is released.

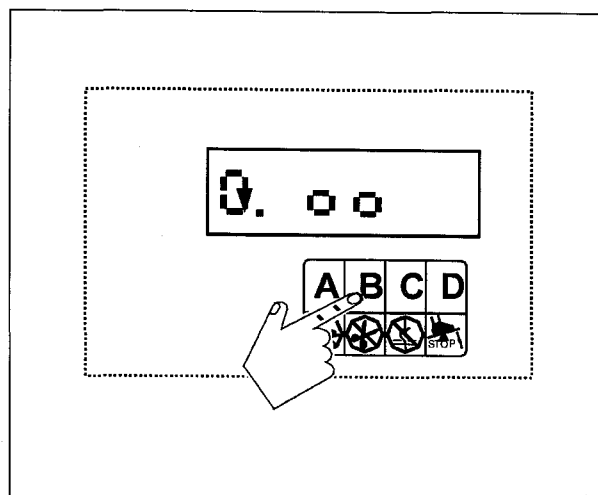


Fig. 5

1.4 Adjusting synchronizer

On the machine with a UT/UT-A device, check the needle stop position is between the highest point and the point 0.5 mm below the highest point.

Loosen the screws ① to move the synchronizer ② right or left to adjust its position.

- If the needle stops before the highest position, move the synchronizer ② to the left. (Fig. 6)
- If the needle stops after the highest position, move the synchronizer ② to the right. (Fig. 7)

Then run the machine to check the needle stop position.

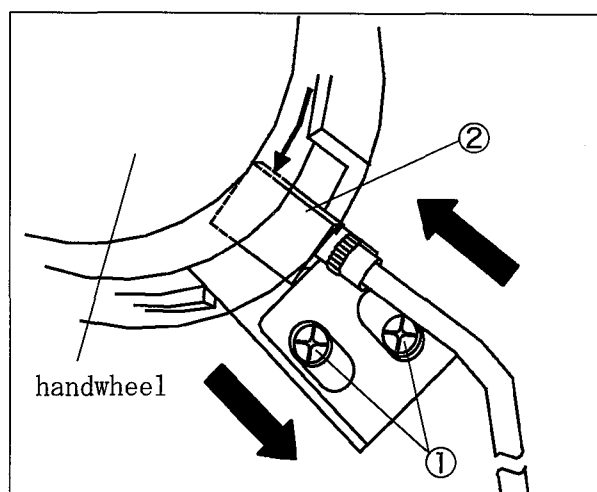


Fig. 6

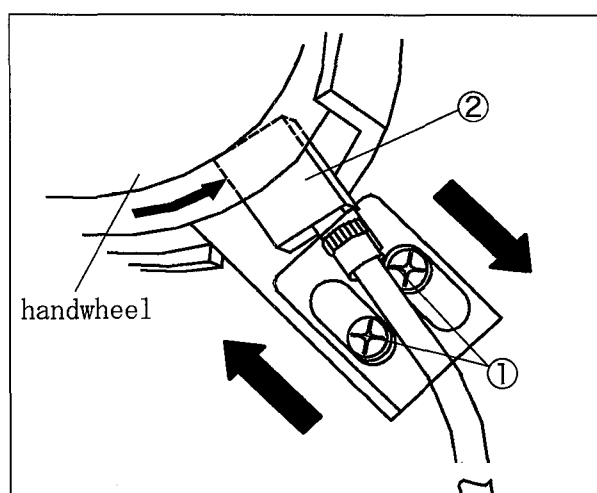


Fig. 7

2. Regular maintenance

Remove the belt cover ① to clean around it once a month.

⚠ CAUTION

Clogged dust between the timing pulleys ②③ and the timing belt ④ can cause the belt breakage.

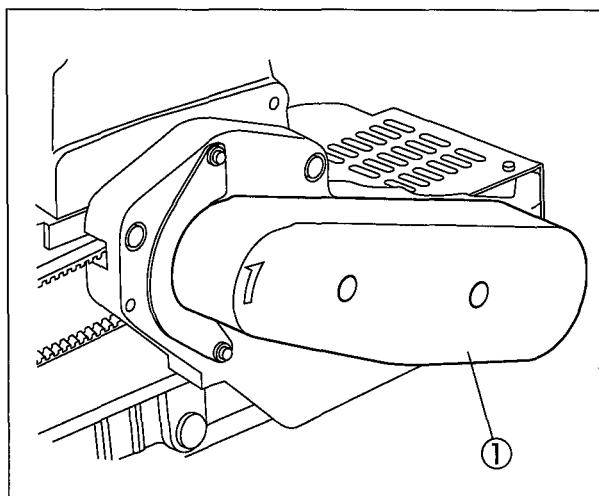


Fig. 8

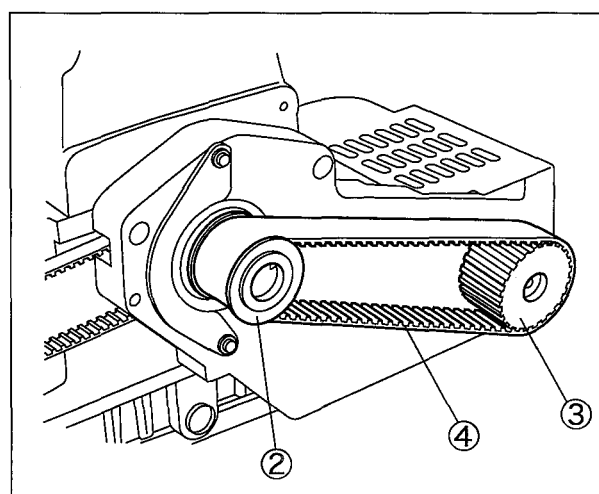


Fig. 9

3. Changing timing belt

Disassembly

(1) Loosen the screws① to remove the belt cover (small)②.

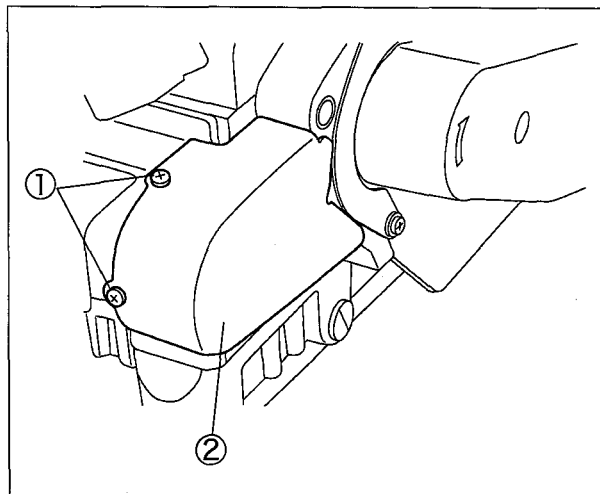


Fig. 10

(2) Loosen the screws③ to remove the belt cover ④.

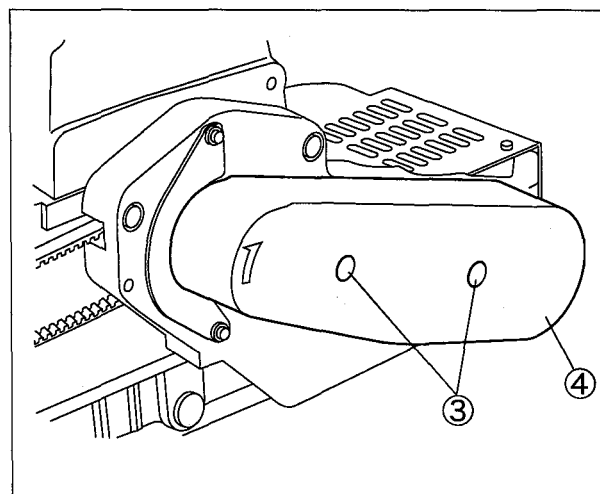


Fig. 11

(3) Remove three screws⑥ of the motor bracket⑤.

(4) Remove the old timing belt⑦.

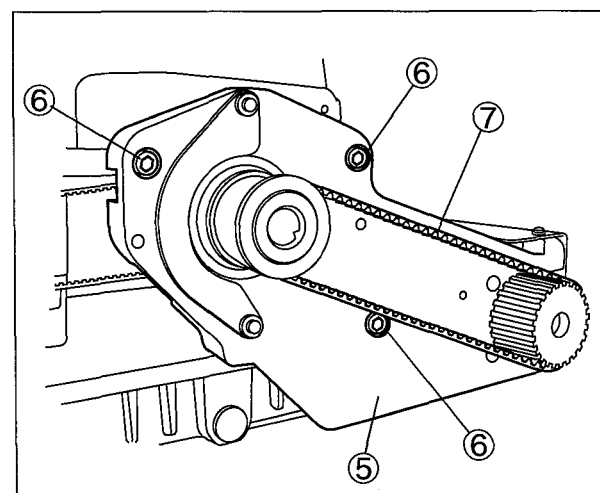


Fig. 12

3. Changing timing belt

Installation

- (1) While holding up the motor bracket ①, set a new timing belt.

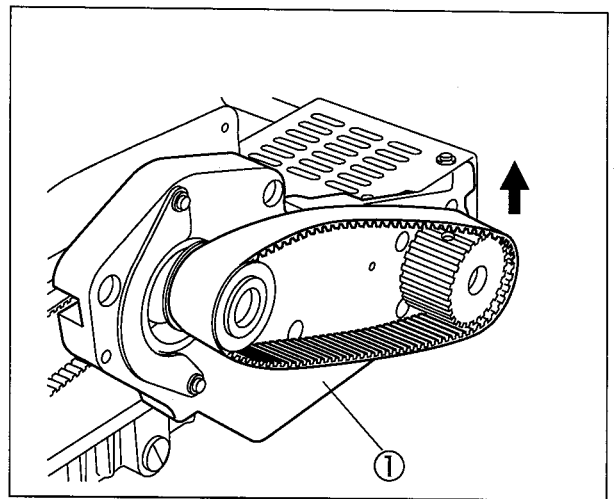


Fig. 13

- (2) Align the eyes of the motor bracket ① with two pins ② on the machine and fix them with three screws ③.

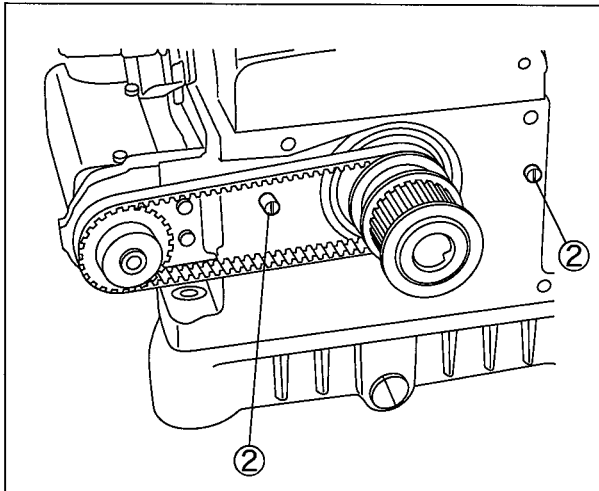


Fig. 14

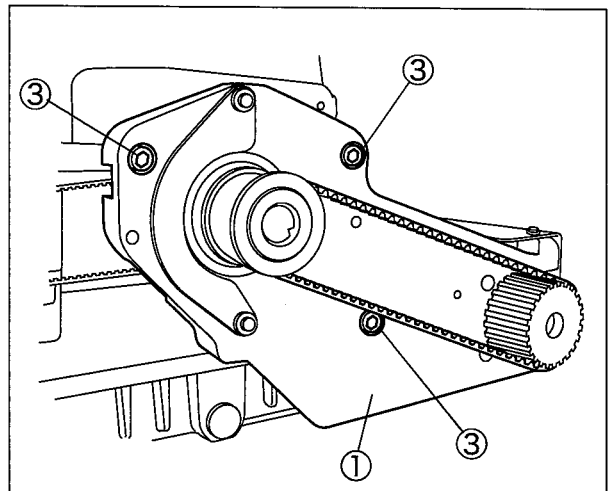


Fig. 15

- (3) Reset the belt cover ④. (Fig. 16)
- (4) Reset the belt cover (Small) ⑤. (Fig. 17)

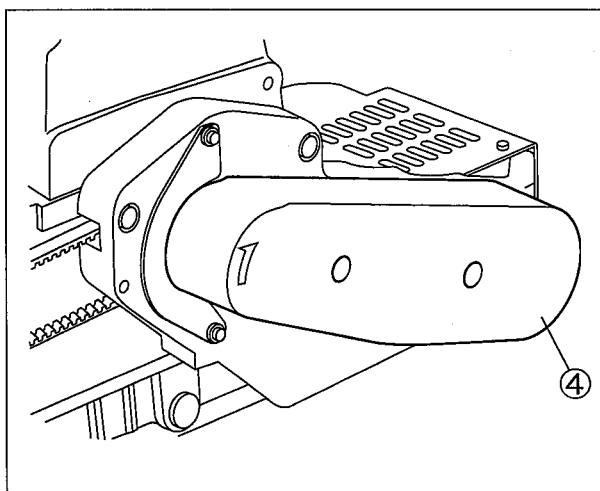


Fig. 16

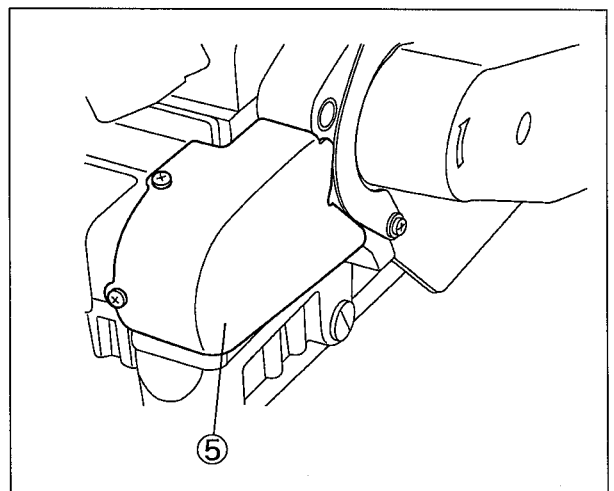
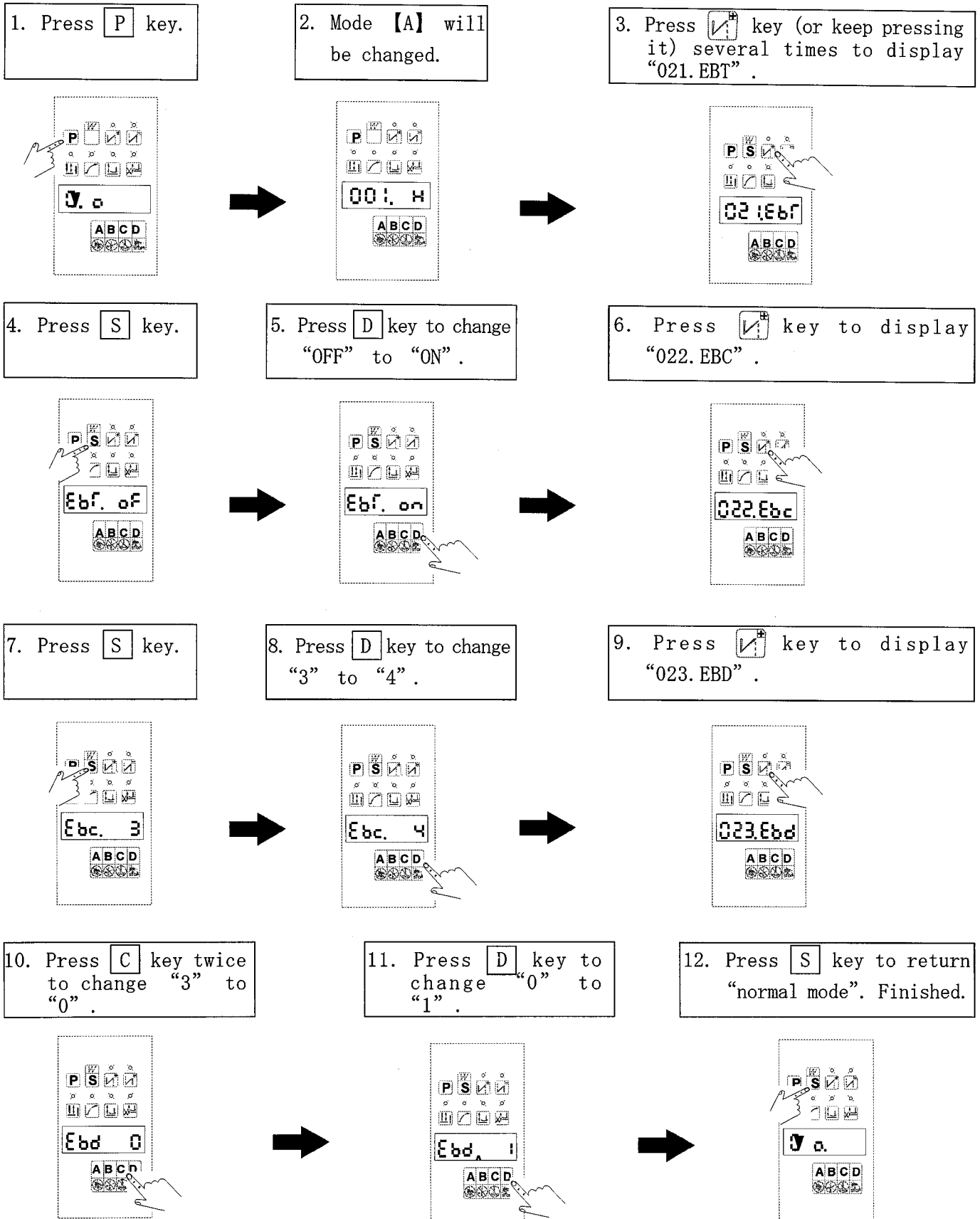


Fig. 17


Appendix

Setting CS device


To sew one stitch of normal sewing after four stitches of condensed stitch sewing:

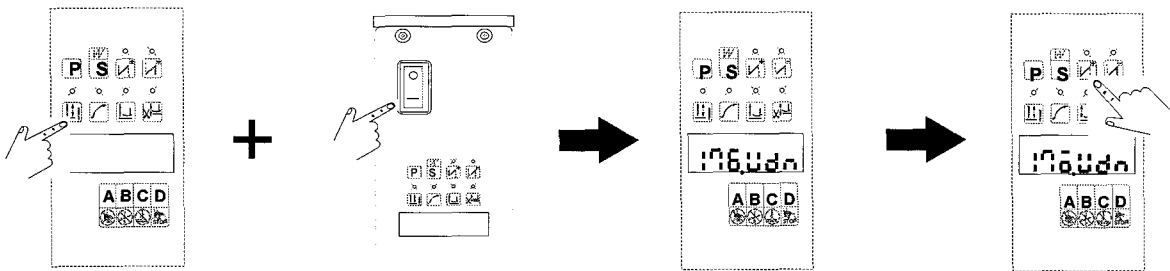


Setting BF device:

1. While pressing  key, turn the power switch "ON" .

2. Mode **[D]** will be changed.

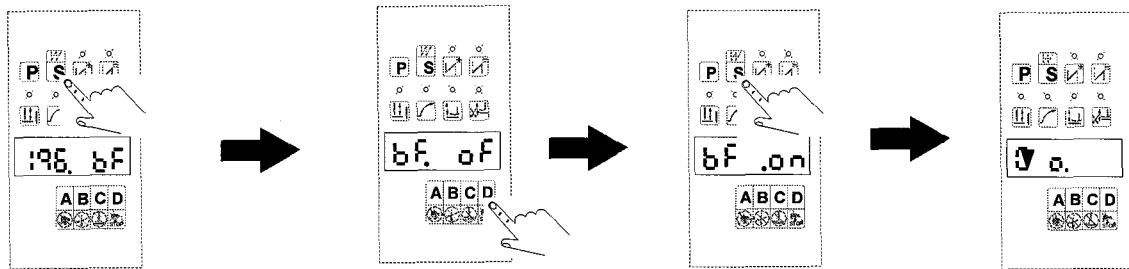
3. Press  key several times to display "196.6F" .



4. Press **[S]** key.

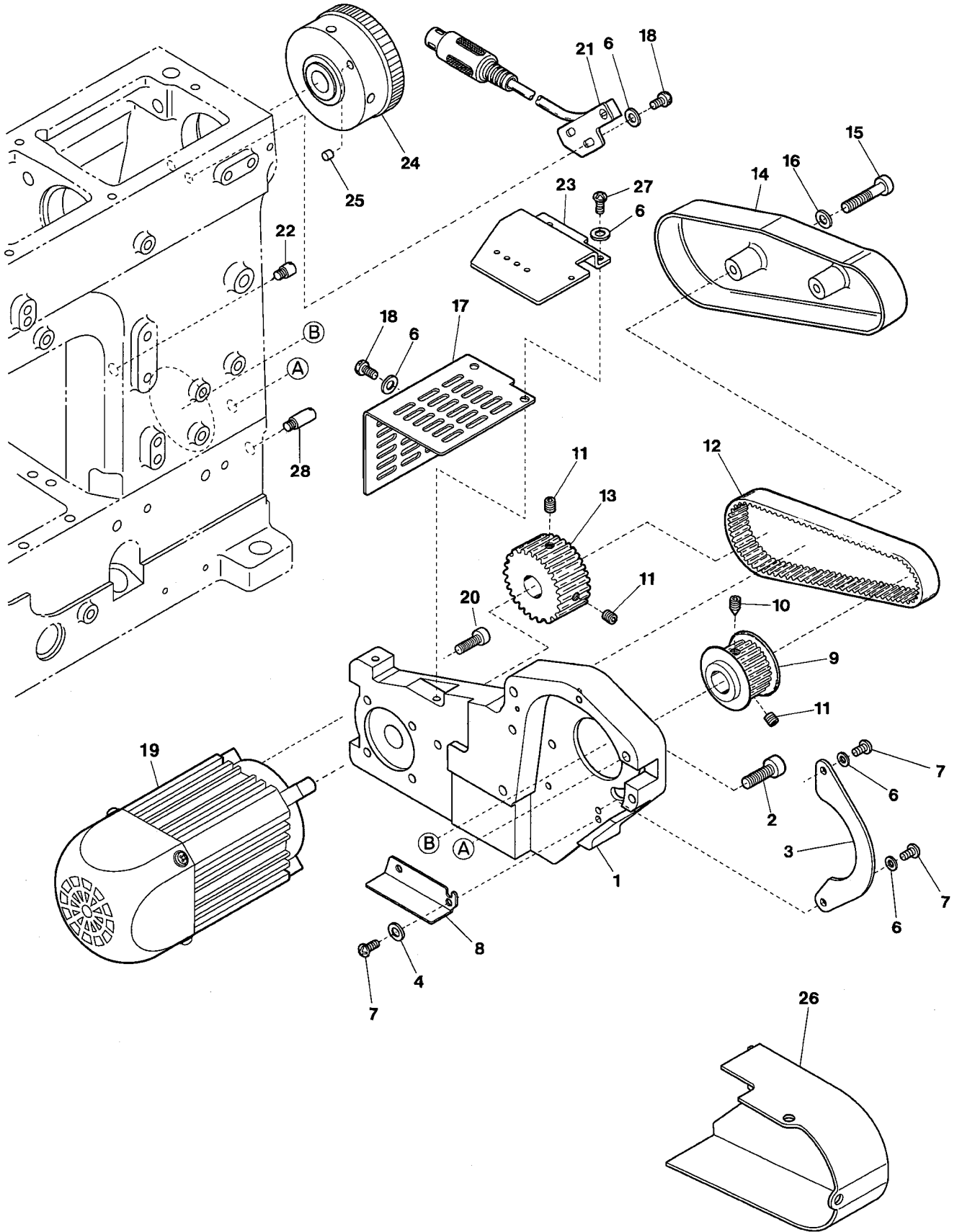
5. Press **[D]** key to change "OFF" to "ON" .

6. Press **[S]** key to return "normal mode" . Finished.

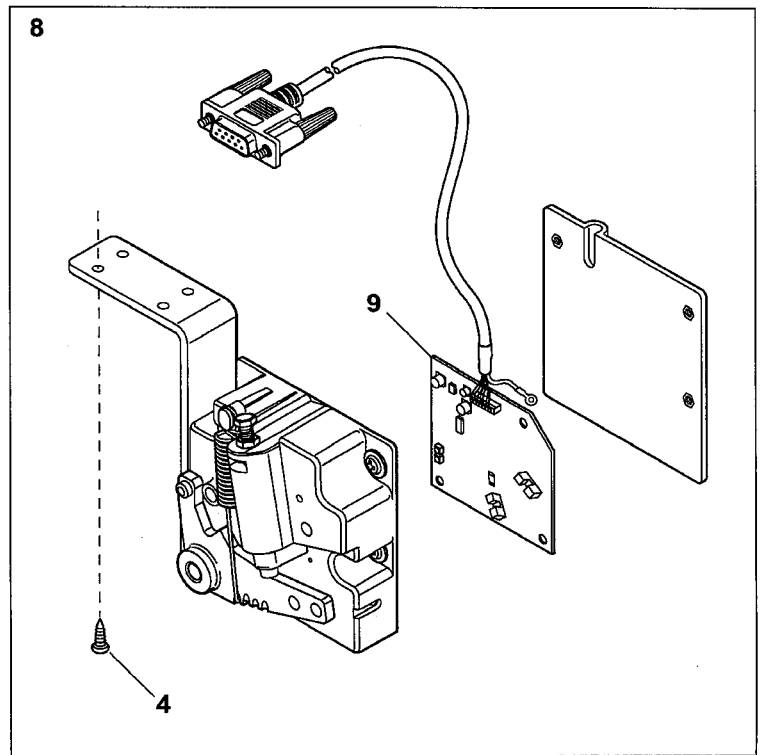
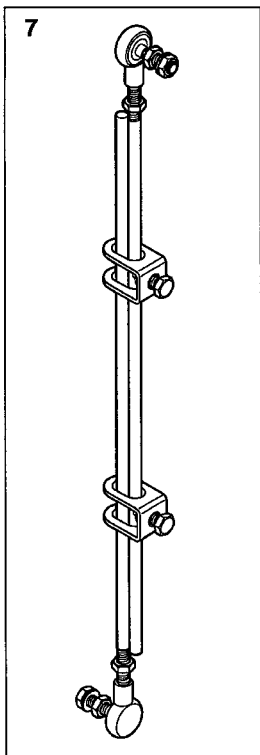
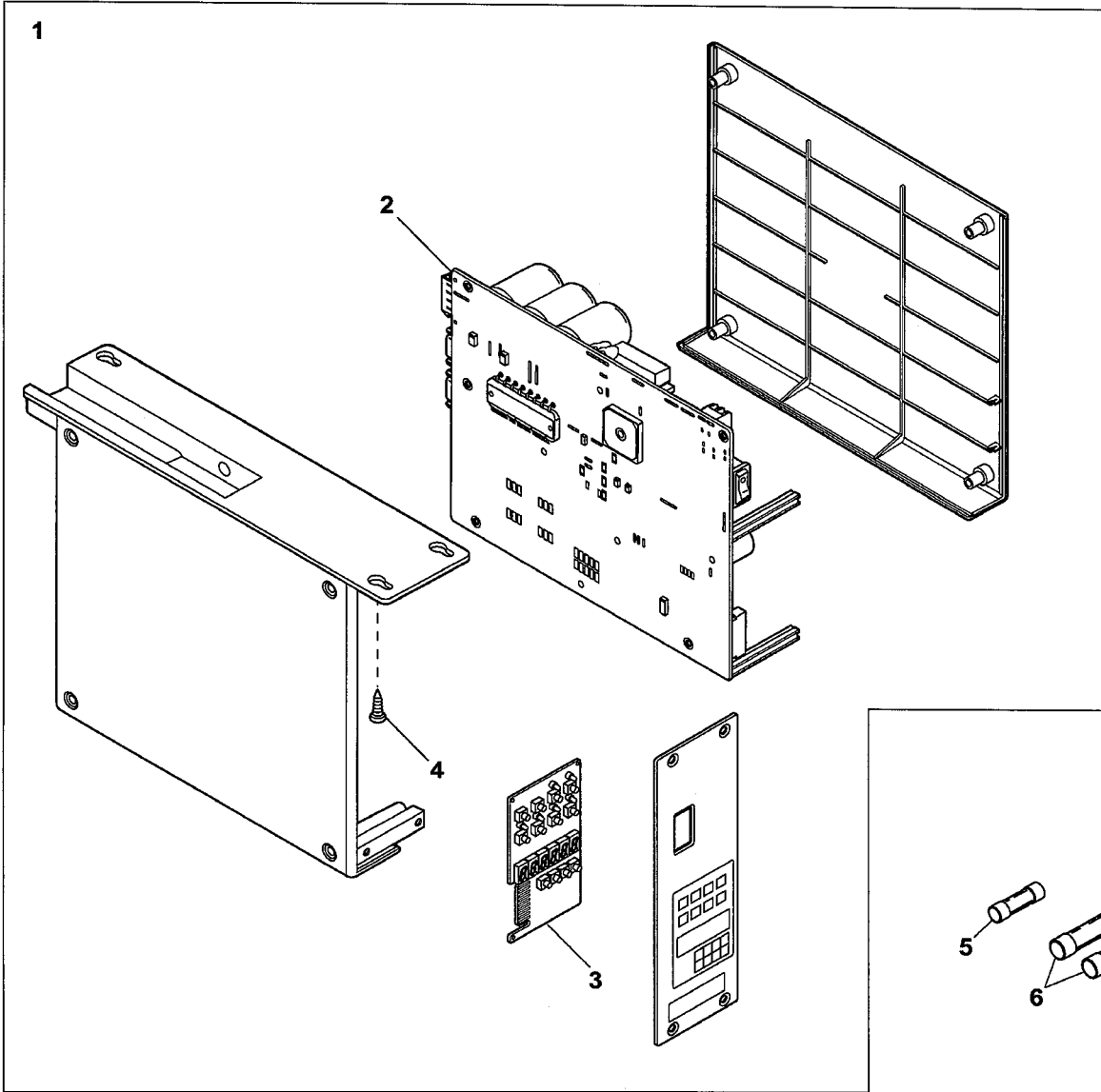


ILLUSTRATED SPARE PARTS LIST

VE, VES/Y



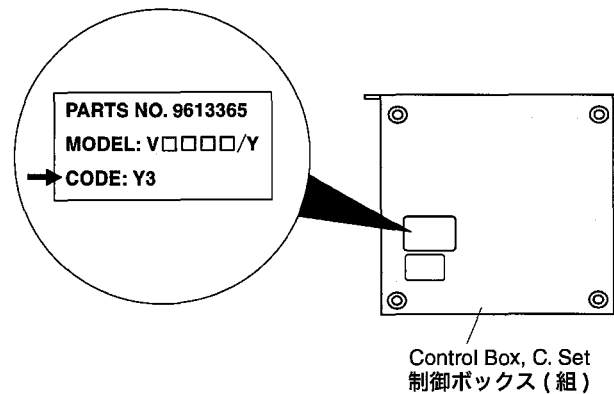
Ref.No	Parts No.	Description	品名	Amt. Req
1	3151100	Motor Bracket	モータ取付台	1
2	009977	Screw(M6-1 × 25)	止ネジ	3
3	3101841	Dust Proof Lid	防塵蓋	1
4	001123	Washer	ワッシャ	2
5				
6	000538	Washer	ワッシャ	7
7	110012	Screw(M4-0.7 × 5)	止ネジ	4
8	3101840	Dust Proof Cover	防塵カバー	1
9	3501414	Pulley(Small)	プーリ(小)	1
10	160005	Screw(M6-1 × 8)	止ネジ	1
11	160007	Screw(M6-1 × 6)	止ネジ	3
12	3501411	Timing Velt	タイミングベルト	1
13	3501415	Pulley(Large)	プーリ(大)	1
14	3501412	Velt Cover	ベルトカバー	1
15	009935	Screw(M5-0.8 × 20)	止ネジ	2
16	300043	Washer	ワッシャ	2
17	3501413	Motor Cover	モータカバー	1
18	110013	Screw(M4-0.7 × 8)	止ネジ	6
19	9613360	Motor	モータ	1
20	120030	Screw(M5-0.8 × 12)	止ネジ	4
21	1200451	Rotation Detector Unit	ホールIC(組)	1
22	180012	Screw(M4-0.7 × 3)	止ネジ	2
23	3101844	Solenoid Valve Support	電磁弁取付板	1
24	3101490	Handwheel	ハンドホイール	1
25	0092305	Magnet	マグネット	1
26	3151111	Belt Cover(Small)	ベルトカバー(小)	1
27	110045	Screw(M4-0.7 × 12)	止ネジ	2
28	180005	Screw(M4-0.7 × 6)	止ネジ	1



Ref.No	Parts No.	Description	品名	Amt. Req
1	9613365	Control Box, C. Set(Note)	制御ボックス(組)(注)	1
2	1057152	Control Board(Note)	制御基板(注)	1
3	1057153	Panel Board	パネル基板	1
4	350014	Wood Screw(ϕ 5 × 25)	木ネジ	7
5	1670181	Fuse(0.6A)	ヒューズ(0.6A)	1
6	1070182	Fuse(15A)	ヒューズ(15A)	2
7	9611077	Pitman	ピットマン	1
8	9613362	Pedal Sensor, C. Set	ペダルセンサ(組)	1
9	1057154	Pedal Sensor Board	ペダルセンサ基板	1

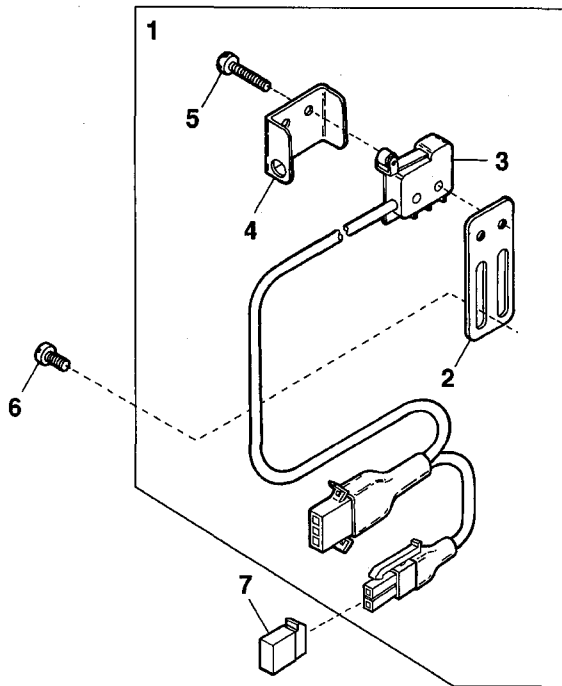
Note: When ordering the Part No. 9613365 of Ref. No. 1 and the Part No. 1057152 of Ref. No. 2, please inform us of the CODE that describes to the sticker on the back of the Control Box, C. Set with Part No..

(注) Ref. No. 1 Parts No. 9613365 及びRef. No. 2 Parts No. 1057152 をご注文の際は、品番と共に制御ボックス(組)裏面のステッカーに記載しておりますCODE(コード)をお知らせください。



3

VE/Y(3)



Ref.No	Parts No.	Description	品 名	Amt. Req
1	1066143	Switch, Complete Set	スイッチ(組)	1
2	3500553	Switch Support	スイッチ取付板	1
3	1066142	Switch	スイッチ	1
4	0063609	Switch Cover	スイッチカバー	1
5	009984	Screw(M2.3-0.4 × 10)	止ネジ	2
6	110062	Screw(M3.5-0.6 × 8)	止ネジ	2
7	1070199	R Connector	R コネクタ	1

Yamato

ヤマトマシン製造株式会社

YAMATO SEWING MACHINE MFG. CO., LTD.

P/N 9730164 (P/I/取)
No.1 Edited in 2006.4
(VE/Y)

Printed in Japan 2006.4.1H[Ⓜ]

From the library of: Superior Sewing Machine & Supply LLC